

1	2	3	4	5	6	7	8	9	10
<b>Подгруппа 3710. Выключатели</b> <b>Subgroup 3710. Switches</b>									
94	7	3160-3710090		1	1	1	1	Выключатель 378.3710-04.05 управления дистанционным выключателем "массы"	Switch of ground remote control switch 378.3710-04.05
	9	452Д-3710518	45 4312 1817	1	1	1	1	Прокладка выключателя света заднего хода	Reverse light switch gasket
	10	3741-3710500	45 7373 4948	1	1	1	1	Выключатель ВК 418 света заднего хода	Reverse light switch BK 418
	11	3160-3710040	45 7373 4432	1	1	1	1	Выключатель ВК 409 контрольной лампы стояночного тормоза	Parking brake warning lamp switch BK 409
	12	3160-3710607		4	4	3	4	Заглушка	Stopper
	13	31603-3710090		-	-	1	-	Выключатель подогрева топливпровода	Fuel pipe heating switch
	14	3160-3710070	45 7373 3207	1	1	1	1	Выключатель 75.3710-01.04 обогрева заднего стекла	Rear glass heating switch 75.3710-01.04
	15	3160-3710060	45 7373 3191	1	1	1	1	Выключатель 75.3710-01.02 задних противотуманных огней	Rear fog lamp switch 75. 3710-01.02
	16	3160-3710080	45 7373 3206	1	1	1	1	Выключатель 75.3710-01.01 передних противотуманных фар	Front fog lamp switch 75.3710-01.01
	18	3160-3710020		1	1	1	1	Выключатель 377.3710-05.04 аварийной сигнализации	Emergency signalling switch 377.3710-05.04
	26	3160-3710220		7	7	7	7	Прокладка выключателя	Switch gasket
	27	3160-3710050	45 7373 4435	5	5	5	5	Выключатель ВК 407 плафона дверной	Door internal lamp switch BK 407
	28	1/76787/01	45 9979 2669	5	5	5	5	Винт 3,6x9,5	Screw 3.6x9.5
	29	3160-3710010	45 7373 4886	1	1	1	1	Регулятор 62.3710 света щитка приборов с реостатом	Instrument lighting governor 62.3710 with rheostat
	30	3160-3710348	45 4214 3007	2	2	2	2	Гайка крепления выключателя света	Light switch nut
	31	3160-3710349		1	1	1	1	Рукоятка выключателя	Switch knob
<b>Подгруппа 3711. Фары</b> <b>Subgroup 3711. Headlights</b>									
95	1	3160-3711010		2	2	2	2	Фара 66.3711 в сборе	Headlight 66.3711 in assy
	2	3711140	45 7352 1424	2	2	2	2	Крышка	Cover
	3	A12-4-1	34 6621 2162 00	2	2	2	2	Лампа электрическая	Electric bulb
	4	АКГ12-60+55-1 (Н4)	34 6621 2166 07	2	2	2	2	Лампа	Bulb
	5	3160-3711024	45 3149 2526	8	8	8	8	Прокладка фары	Headlight gasket
	6	66.3711100		2	2	2	2	Корпус фары в сборе	Headlight body in assy
	7	252004-П29	45 9811 1205	8	8	8	8	Шайба 6	Washer 6
	8	252134-П2	45 9816 6045	8	8	8	8	Шайба 6Т пружинная	Spring washer 6Т
	9	250508-П29	45 9553 1054	8	8	8	8	Гайка М6	Nut M6
	10	34.3711201	45 7352 1492	2	2	2	2	Рассеиватель	Lens
<b>Подгруппа 3712. Передние указатели поворота</b> <b>Subgroup 3712. Front Direction Indicators</b>									
95	9	250508-П29	45 9553 1054	4	4	4	4	Гайка М6	Nut M6
	11	252154-П2	45 9816 6005	4	4	4	4	Шайба 6Л пружинная	Spring washer 6Л

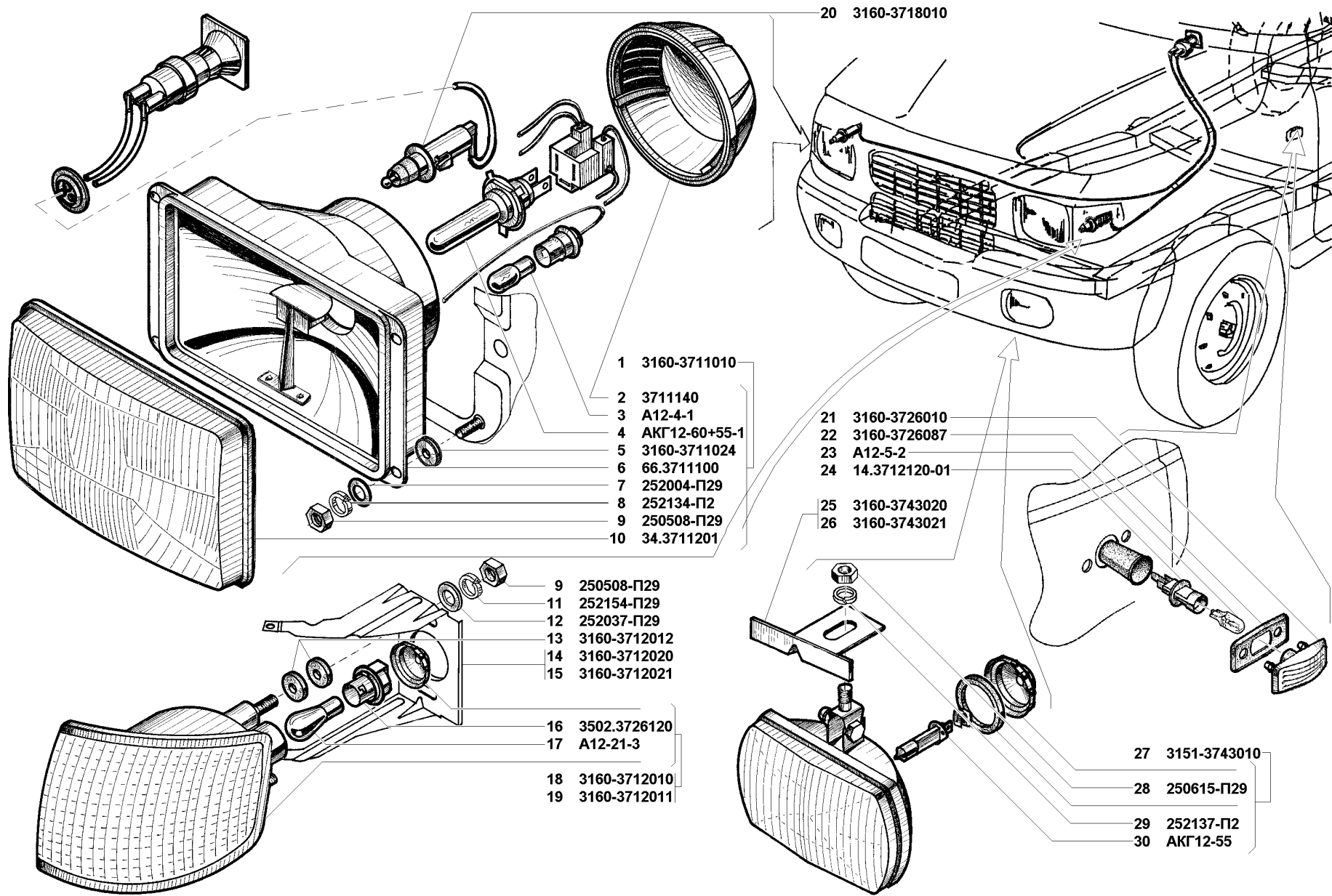


Рис. 95. Фары (3711), передние указатели поворота (3712), гидрокорректор (3718), указатель поворота боковой (3726), фары противотуманные (3743)  
 Fig. 95. Headlights (3711), front direction indicators (3712), hydraulic adjuster (3718), side direction indicator (3726), fog lamps (3743)

1	2	3	4	5	6	7	8	9	10
95	12	252037-П29	45 9811 1255	4	4	4	4	Шайба 6	Washer 6
	13	3160-3712012		8	8	8	8	Прокладка переднего фонаря	Front lamp gasket
	14	3160-3712020	45 3149 1693	1	1	1	1	Кронштейн крепления фонаря переднего указателя поворота правый	Front direction indicator lamp r.h. bracket
	15	3160-3712021	45 3149 1694	1	1	1	1	Кронштейн крепления фонаря переднего указателя поворота левый	Front direction indicator lamp l.h. bracket
	16	3502.3726120	45 7334 4292	2	2	2	2	Крышка в сборе	Cover assy
	17	A12-21-3	34 6621 2136 02	2	2	2	2	Лампа электрическая	Electric bulb
	18	3160-3712010		1	1	1	1	Фонарь 4212.3726010 переднего указателя поворота правый	Front direction indicator r.h. lamp 4212.3726010
	19	3160-3712011		1	1	1	1	Фонарь 4212.3726010 переднего указателя поворота левый	Front direction indicator l.h. lamp 4212.3726010
<b>Подгруппа 3713. Патроны ламп</b>									
<b>Subgroup 3713. Bulb Holders</b>									
96	1	A12-1.2	34 6621 2144 02	1	1	1	1	Лампа электрическая	Electric bulb
	2	3160-3713010	45 7373 7537	1	1	1	1	Патрон подсветки	Bulb holder
	3	3160-3713001		1	1	1	1	Патрон подсветки рычагов отопителя со жгутом в сборе	Heater lever bulb holder with wire bundle in assy
<b>Подгруппа 3714. Приборы внутреннего освещения</b>									
<b>Subgroup 3714. Body Internal Lighting</b>									
96	4	315177-3714010	45 7372 3199	2	2	2	2	Плафон 16.3714	Dome lamp 16.3714
	5	AC12-5-1	34 6621 2161 01	3	3	3	3	Лампа электрическая	Electric bulb
	6	3160-3714016	45 3149 1542	2	2	2	2	Кольцо установочное	Adjusting ring
	7	293185-П29	45 9811 1204	8	8	8	8	Шайба 5	Washer 5
	8	1/76703/01		8	8	8	8	Винт 4,3x19	Screw 4.3x19
	9	A12-4-1	34 6621 2162 00	3	3	3	3	Лампа электрическая	Electric bulb
	10	3160-3714010	45 7372 3201	2	2	2	2	Плафон 17.3714 индивидуального освещения	Individual dome lamp 17.3714
	11	16.3714204		2	2	2	2	Рассеиватель	Lens
	12	3160-3714030	45 7372 3097	1	1	1	1	Плафон ПК 142 подсветки монтажного блока	Mounting unit dome lamp ПК 142
	13	3160-3714020	45 7372 3147	1	1	1	1	Лампа освещения вещевого ящика	Bulb for lighting glove box
	14	1/25991/70	45 9962 6402	1	1	1	1	Шайба 5	Washer 5
	15	1/76700/07	45 9972 2517	1	1	1	1	Винт 4,3x9,5	Screw 4.3x9.5
<b>Подгруппа 3715. Лампа подкапотная</b>									
<b>Subgroup 3715. Hood Lamp</b>									
96	16	469-3715300	45 7374 7235	1	1	1	1	Лампа подкапотная ПД 308-Б в сборе	Hood lamp ПД 308-Б in assy
	17	252174-П29	45 9816 1954	2	2	2	2	Шайба 6 зубчатая с внутренними зубьями	Washer 6 with inner teeth
	18	1/32762/01	45 9962 2395	2	2	2	2	Винт М6x16	Screw M6x16
	19	A12-21-3	34 6621 2136	2	2	2	2	Лампа электрическая	Electric bulb
	21	3160-3715010	45 7372 4082	1	1	1	1	Лампа 12.3715010 переносная	Portable lamp 12.3715010

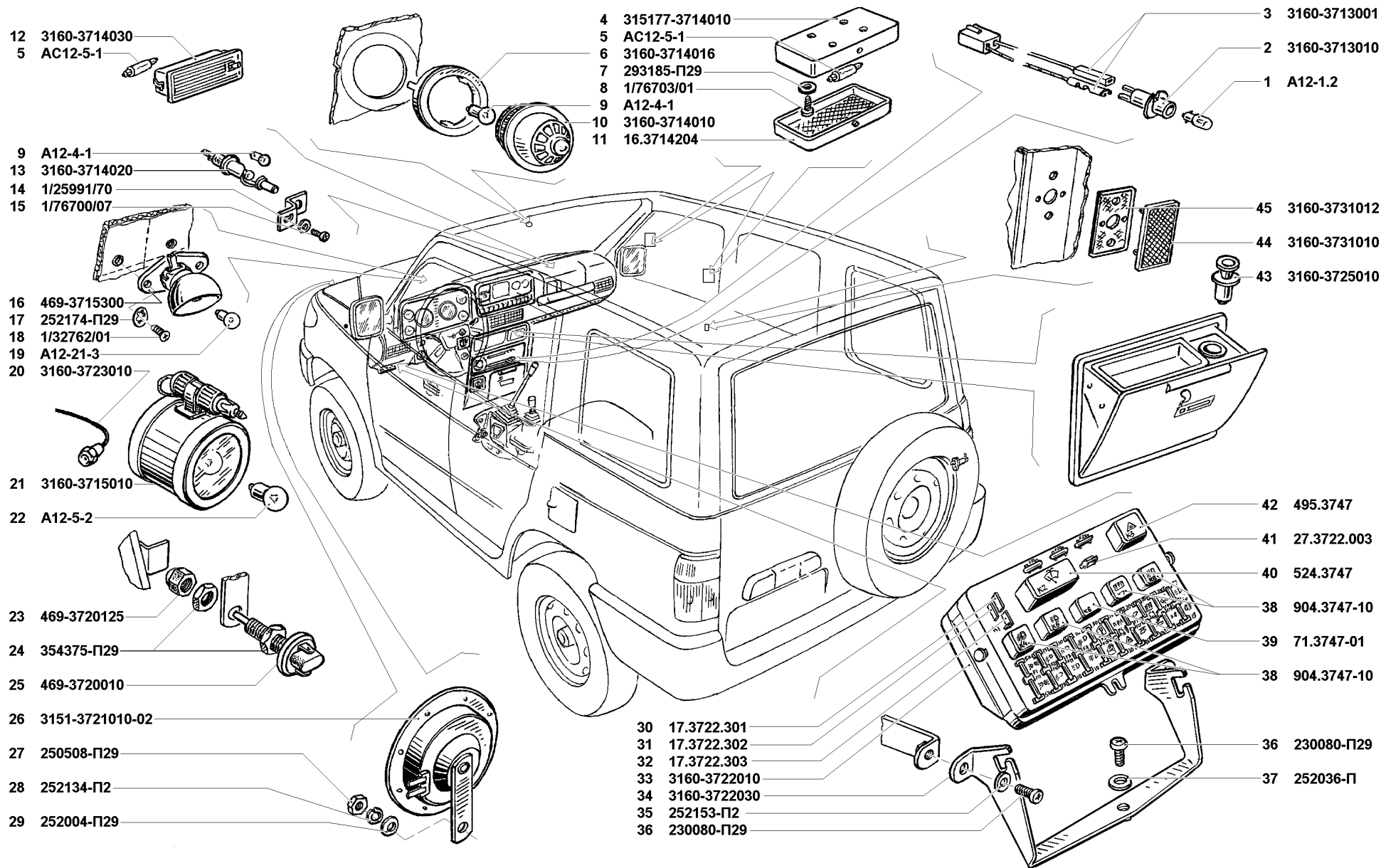


Рис. 96. Патроны ламп (3713), приборы внутреннего освещения (3714), лампа подкапотная (3715), выключатели сигнала торможения (3720), сигналы звуковые (3721), предохранители электрических цепей (3722), соединители электропроводов (3723), прикуриватель (3725), катафот дверной (3731)

Fig. 96. Lamp holders (3713), body internal lighting (3714), hood lamp (3715), stop light switches (3720), horns (3721), fuses (3722), wire connectors (3723), cigarette lighter (3725), door reflecting optical unit (3731)

1	2	3	4	5	6	7	8	9	10
96	22	A12-5-2	34 6621 2163 10	1	1	1	1	Лампа электрическая	Electric bulb
<b>Подгруппа 3716. Фонари задние</b> <b>Subgroup 3716. Rear Lamps</b>									
97	1	3160-3716176		4	4	4	4	Гайка крепления фонаря заднего	Rear lamp nut
	2	3160-3716012		2	2	2	2	Уплотнитель заднего фонаря	Rear lamp gasket
	3	352514-П29	45 9964 6049	2	2	2	2	Шайба 5	Washer 5
	4	252133-П2	45 9816 6044	4	4	4	4	Шайба 5Т пружинная	Spring washer 5T
	5	250464-П29	45 9553 1053	4	4	4	4	Гайка М5	Nut M5
	6	252233-П29	45 9816 1473	2	2	2	2	Шайба 5 зубчатая	Toothed washer 5
	7	УП120А-3726105		8	8	8	8	Винт самонарезающий	Self-tapping screw
	8	2101-3716665		2	2	2	2	Жгут уплотняющий	Sealing
	9	3160-3716010		1	1	1	1	Фонарь 8402.3716010 задний правый в сборе	Rear r.h. lamp 8402.3716010 in assy
	10	3160-3716011		1	1	1	1	Фонарь 8412 3716010 задний левый в сборе	Rear l.h. lamp 8412.3716010 in assy
	11	8402.3716100		1	1	1	1	Корпус в сборе правый	R.h. body in assy
	12	8412.3716100		1	1	1	1	Корпус левый в сборе	L.h. body in assy
	13	8402.3716204		1	1	1	1	Рассеиватель правый	R.h. lens
	14	8412.3716204		1	1	1	1	Рассеиватель левый	L.h. lens
	15	8402.3716205		1	1	1	1	Рассеиватель правый	R.h. lens
	16	8412.3716205		1	1	1	1	Рассеиватель левый	L.h. lens
	17	8402.3716206		1	1	1	1	Рассеиватель правый	R.h. lens
	18	8412.3716206		1	1	1	1	Рассеиватель левый	L.h. lens
	19	3502.3726120	45 7334 4292	8	8	8	8	Крышка в сборе	Cover assy
	20	14.3712120-01		2	2	2	2	Патрон	Holder
	21	A12-5-2	34 6621 2163 10	7	7	7	7	Лампа электрическая	Electric bulb
	22	A12-21-3	34 6621 2136 02	8	8	8	8	Лампа электрическая	Electric bulb
	23	45 9317 1028		8	8	8	8	Болт М5х25	Bolt M5x25
	24	1/32740/01	45 9962 2347	2	2	2	2	Винт М5х12	Bolt M5x12
	25	3160-3716030-50		1	1	1	1	Кронштейн крепления фонаря дополнительного сигнала торможения в сборе	Additional stop light lamp bracket in assy
	26	3160-3716020	45 7372 0459	1	1	1	1	Фонарь 8802.3716 дополнительного сигнала торможения в сборе	Additional stop light lamp 8802.3716 in assy
<b>Подгруппа 3717. Фонарь освещения номерного знака</b> <b>Subgroup 3717. Licence Plate Lamp</b>									
97	27	3160-3717010		2	2	2	2	Фонарь 12.3717-01 освещения номерного знака в сборе	Licence plate lamp 12.3717-01 in assy
	28	3160-3717240	45 3149 2527	2	2	2	2	Прокладка фонаря освещения номерного знака	Licence plate lamp gasket
	29	АС12-5-1	34 6621 2161 01	2	2	2	2	Лампа электрическая	Electric bulb
	30	1/33091/05	45 9979 2056	4	4	4	4	Винт М4х14	Screw M4x14